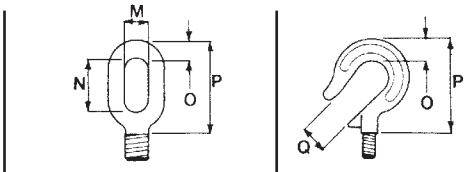


Top  
Head  
Cabeza

Swivel øje  
Swivel eye  
Cáncamo giratorio

Swivel krog  
Swivel hook  
Gancho giratorio

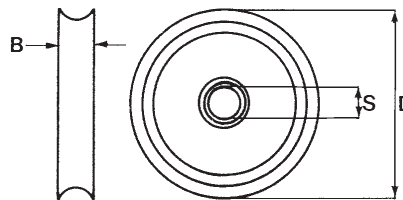
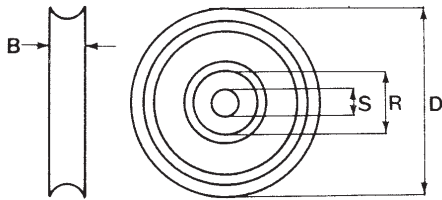


Blok vare nr. Block part no. Pasteca art. no.	M	N	O	P	O	P	Q
	mm	mm	mm	mm	mm	mm	mm
KS 2	23	55	16	94	25	94	28
KS 3	26	66	20	110	30	105	30
KS 4	35	68	23	134	38	132	38
KS 6	40	90	25	153	46	170	46

Skiver  
Sheaves  
Ruedas

Kugleleje  
Ball bearing  
Rodamiento de bolas

Bronzeleje  
Bronze bushing  
Cojinete de bronce



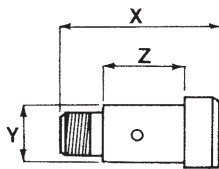
Vare nr. Part no. Parte no.	B	D	R	S	Vægt Weight Peso
	mm	mm	mm	mm	kg
SKS 2-1	24	110	52	20	1,25
SKS 3-1	28	150	47	20	2,65
SKS 4-1	35	185	62	30	5,10
SKS 6-1	42	210	76	30	7,70

Vare nr. Part no. Parte no.	B	D	S	Vægt Weight Peso
	mm	mm	mm	kg
SKS 2-0	24	110	25	1,30
SKS 3-0	28	150	25	2,60
SKS 4-0	35	185	30	5,20
SKS 6-0	42	210	30	7,60

Bolte  
Pins  
Pasadores

Kugleleje  
Ball bearing  
Rodamiento de bolas

Bronzeleje  
Bronze bushing  
Cojinete de bronce



Vare nr. Part no. Parte no.	X	Y	Z	Vægt Weight Peso
	mm	mm	mm	kg
PKS 2-1	52	20	30	0,15
PKS 3-1	67	20	41	0,20
PKS 4-1	75	30	43	0,40
PKS 6-1	85	30	51	0,45

Vare nr. Part no. Parte no.	X	Y	Z	Vægt Weight Peso
	mm	mm	mm	kg
PKS 2-0	61	25	30	0,25
PKS 3-0	67	25	35	0,30
PKS 4-0	75	30	43	0,40
PKS 6-0	85	30	51	0,45

11.10.2006

K10A