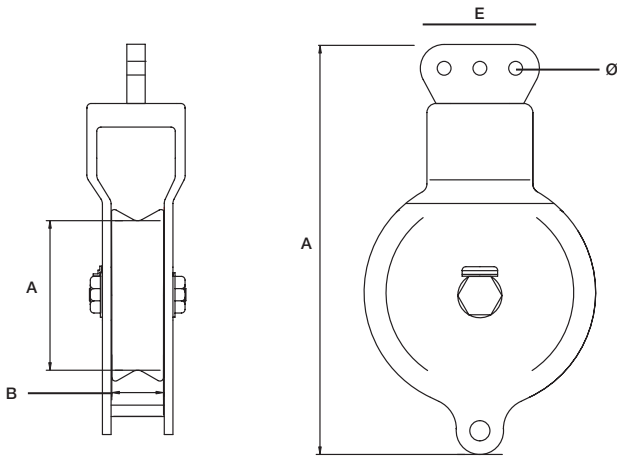


BMM blokke
BMM blocks
BMM pastecas

Galvaniseret
Galvanized
Galvanizadas



Vare nr. Part no. Parte no.	SWL	A	B	C	D	E	Ø	MAX WIRE	Vægt Weight Peso
	Ton	mm	mm	mm	mm	mm	mm	mm	Kg
KT 2- <input type="checkbox"/> TG	2,0	251	24	22	110	135	20	18	3,1
KT 3- <input type="checkbox"/> TG	3,0	320	28	31	150	160	23	20	6,4
KT 4- <input type="checkbox"/> TG	4,4	402	35	40	185	250	26	22	11,1
KT 6- <input type="checkbox"/> TG	6,0	445	42	40	210	277	29	24	17,0

BMM-Blokke skal bestilles med:
BMM-Blocks must be ordered with:
Pastecas BMM se pueden pedir con:

- enten
either
o
- 1** Kuglelejer; KT1, KT2 lukkede kuglelejer; KT3, KT4, KT6 smørbare kuglelejer.
 Ball bearing; KT1, KT2 sealed ball bearings; KT3, KT4, KT6 greaseable ball bearings.
 Rodamientos; KT1, KT2 c/rodamientos cerrados; KT3, KT4, KT6 c/rodamientos para engrasar.
- eller
or
o
- 0** Bronzeleje; Alle bronzelejer er smørbare.
 Bronze bushing; All bronze bushings are greaseable.
 Cojinete de bronce; que siempre su puede engrasar.

Mod tillæg kan alle blokke leveres:
Against extra charge are all blocks available:
Todas Pastecas estan disponibles, contra suplemento de precio:

- 'B' Hundsvot.
 Becket.
 Anilla in el fondo.
- 'C' Testet med certifikat.
 Tested with certificate.
 Probadas y certificadas.
- 'H' Hærdet skive.
 Flame hardened sheave.
 Rueda templada a fuego.

Ved bestilling tilføj bogstav, f.eks. KT 2-1EGC.
 On order add letter, e.g. KT 2-1EGC.
 Indicar en su pedido p.e. KT 2-EGC.