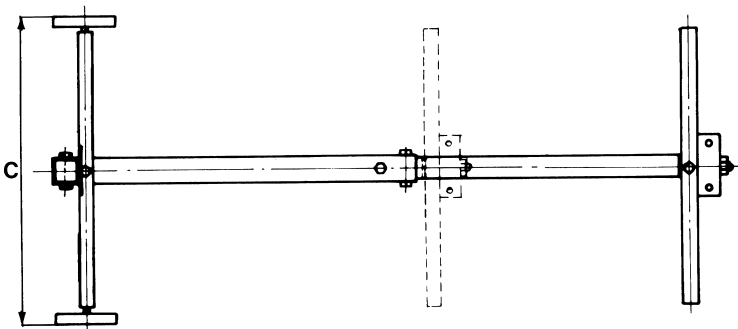
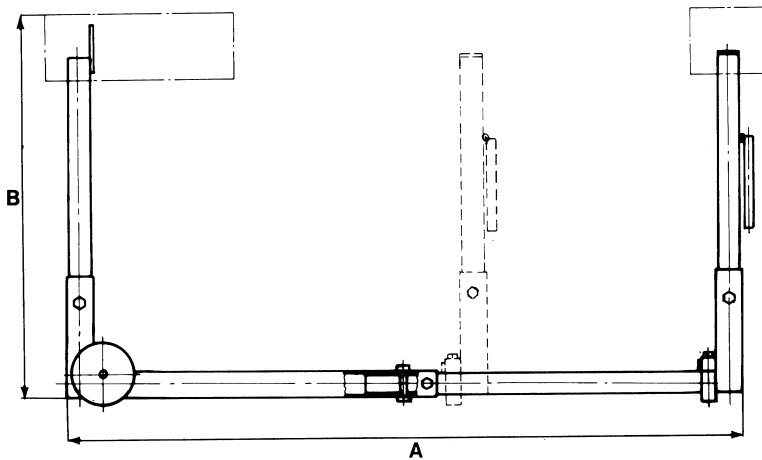
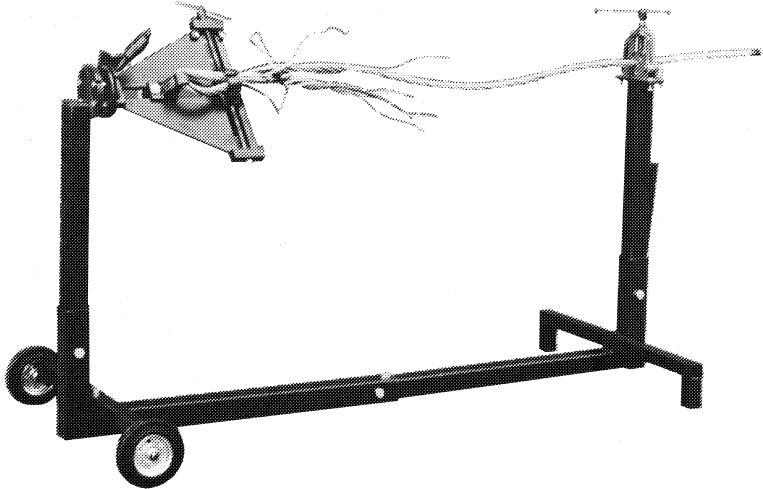


Splejsestand

Splicing stand

Maquina de empalme
con soporte



Vare nr. Part no. Parte no.	A max.	A min.	B max.	B min.	C	Vægt Weight Peso	For wire vise For wire wise Por maquina de empalma
	mm	mm	mm	mm	mm	kg	
E 160	2150	1335	1100	920	1000	70,0	E122/E128/E134/E134-M
E 170	3000	2220	1290	1120	1100	120,0	E250/E250M

Vogn alene uden wire vise og wire hold.
Stand without wirewise and wirehold.
Soporte solo.