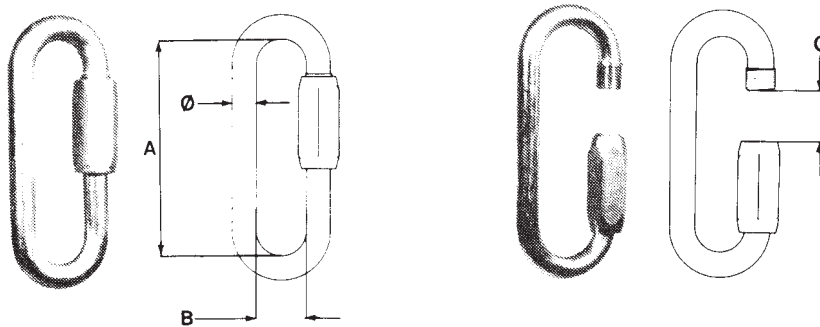


Carabinhager
Rustfrit stål

Carabine hooks
Stainless steel

Mosqueton bomberos
Acero inoxidable

Vare nr. Part no. Parte no.	Str. Size = Ø Tamaño	SWL 5:1	A	B	C	Vægt Weight Peso
	mm	Ton	mm	mm	mm	kg/100
DC 06 SSA	06	0,12	60	10	9	2,90
DC 08 SSA	08	0,32	80	15	11	7,50
DC 10 SSA	10	0,50	100	20	15	14,00
DC 12 SSA	12	0,70	120	25	19	23,40



P-led
Galvaniseret

Quick links
Galvanized

Eslabones
Galvanizados

Vare nr. Part no. Parte no.	Str. Size = Ø Tamaño	SWL 5:1	A	B	C	Vægt Weight Peso	Antal/box Number/box No/caja
	mm	Ton	mm	mm	mm	kg/100	stk./pcs.
DQB 03 GAO	03	0,10	29	10	5,0	0,4	100
DQB 04 GAO	04	0,18	31	11	5,5	0,8	150
DQB 05 GAO	05	0,28	39	13	6,5	1,2	100
DQB 06 GAO	06	0,40	45	14	7,5	2,1	50
DQB 06 GAOL	06	0,35	59	14	12,0	4,2	50
DQB 08 GAO	08	0,70	58	17	10,0	5,6	50
DQB 08 GAOL	08	0,65	72	17	16,0	9,3	50
DQB 10 GAOL	10	1,00	82	22	18,0	17,0	20
DQB 12 GAOL	12	1,25	104	25	20,0	28,0	10
DQB 14 GAOL	14	1,75	112	30	25,0	41,0	8

Vare nr. Part no. Parte no.	Str. Size = Ø Tamaño	SWL 5:1	A	B	C	Vægt Weight Peso	Antal/box Number/box No/caja
	mm	Ton	mm	mm	mm	kg/100	stk./pcs.
DQB 06 SSOL	06	0,6	59	14	15,0	4,2	100
DQB 08 SSOL	08	0,8	73	19	17,5	9,3	50
DQB 10 SSOL	10	1,4	80	22	17,5	16,0	50
DQB 12 SSOL	12	2,0	102	25	23,5	27,0	25
DQB 14 SSOL	14	2,9	114	28	23,5	42,0	10

P-led
Rustfri stål

Quick links
Stainless steel

Eslabones
Acero inoxidable

01.05.2007

D8