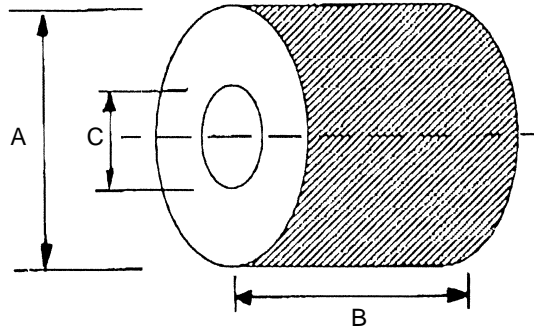
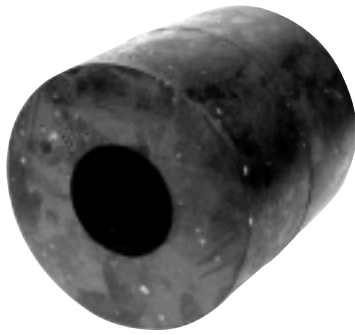
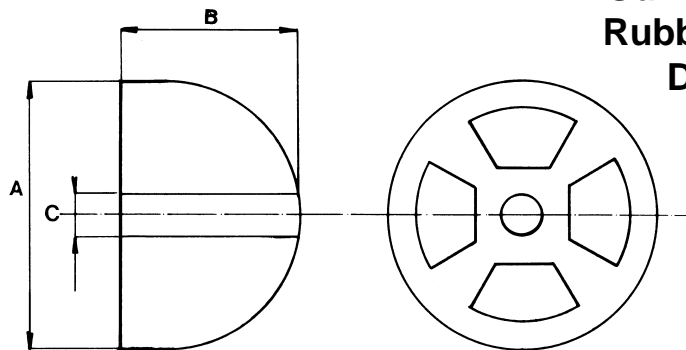


Gummifyldstykker  
Rubberspacers



Vare nr. Part no. Parte no.	Størrelse Size Tamaño	A	B	C	Vægt Weight Peso	Stk./palle Pcs/pallet
	inch	mm	mm	mm	Kg	
RSB 100-121-064	3 <sup>7</sup> / <sub>8</sub> x4 <sup>3</sup> / <sub>4</sub>	100	121	64	1,45	600
RSB 100-180-050	4x7	100	180	50	1,40	475
RSB 120-195-064	4 <sup>3</sup> / <sub>4</sub> x7 <sup>3</sup> / <sub>4</sub>	120	195	64	2,10	400
RSB 125-170-060	5x6 <sup>3</sup> / <sub>4</sub>	125	170	60	2,10	500
RSB 172-089-076	6 <sup>3</sup> / <sub>4</sub> x3 <sup>1</sup> / <sub>2</sub>	172	89	76	2,00	470
RSB 172-121-064	6 <sup>3</sup> / <sub>4</sub> x4 <sup>3</sup> / <sub>4</sub>	172	121	64	2,10	400
RSB 172-178-076	6 <sup>3</sup> / <sub>4</sub> x7	172	178	76	4,00	235
RSB 200-050-080	8x2	200	50	80	1,70	600
RSB 200-100-080	8x4	200	100	80	3,40	300
RSB 200-200-080	8x8	200	200	80	6,80	150

Gummi Bunt Bobbins  
Rubber Bunt Bobbins  
Diábolos de goma



Vare nr. Part no. Parte no.	A	B	C	Vægt Weight Peso
	mm	mm	mm	kg
HB230B	230	155	48	4,4
HB275B	275	180	50	4,5
HB300B	300	200	55	9,1
HB350B	350	220	55	11,8
HB400B	400	260	62	19,8
HB450B	450	300	62	30,0