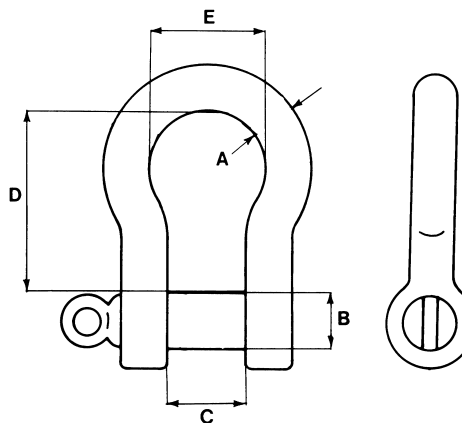
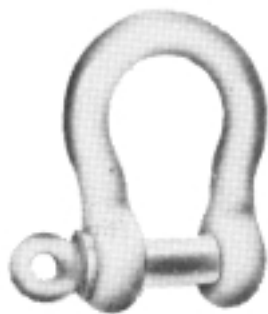


Sjækler, galvaniserede
Øjebolt
Type D

Shackles, galvanized
Screw collar pin
Dee type

Grilletes, galvanizados
Cabeza pasador
Tipo D

Vare nr. Part no. Parte no.	Str. Size Tamaño	SWL 5:1	A	B	C	D	Vægt Weight Peso	Sække à Sacks of Sacos de
		Ton	mm	mm	mm	mm	kg/100	
F 05 DGE	3/16"	0,08	5	5	10	20	1,8	1000
F 06 DGE	1/4"	0,10	6	6	12	24	3,4	1000
F 08 DGE	5/16"	0,20	8	8	16	32	7,0	500
F 10 DGE	3/8"	0,30	10	10	20	40	13,5	300
F 11 DGE	7/16"	0,40	11	11	22	44	17,5	200
F 12 DGE	1/2"	0,50	12	12	25	48	25,0	150
F 16 DGE	5/8"	0,80	16	16	32	60	55,0	70
F 19 DGE	3/4"	1,10	19	19	38	74	92,0	40
F 22 DGE	7/8"	1,50	22	22	44	85	138,0	30
F 25 DGE	1"	2,00	25	25	51	97	225,0	20



Type H

Bow type

Tipo Lira

Vare nr. Part no. Parte no.	Str. Size Tamaño	SWL 5:1	A	B	C	D	E	Vægt Weight Peso	Sække à Sacks of Sacos de
		Ton	mm	mm	mm	mm	mm	kg/100	
F 05 HGE	3/16"	0,08	5	5	10	21	15	1,8	1000
F 06 HGE	1/4"	0,10	6	6	12	25	18	3,4	1000
F 08 HGE	5/16"	0,20	8	8	16	33	24	7,0	500
F 10 HGE	3/8"	0,30	10	10	20	42	30	14,0	300
F 12 HGE	1/2"	0,50	12	12	25	52	39	26,0	150
F 16 HGE	5/8"	0,80	16	16	32	67	48	55,0	70
F 19 HGE	3/4"	1,10	19	19	38	80	57	110,0	40
F 22 HGE	7/8"	1,50	22	22	44	92	66	150,0	30
F 25 HGE	1"	2,00	25	25	51	107	75	225,0	20