

Wirekovse

Rustfri stål

Wire thimble

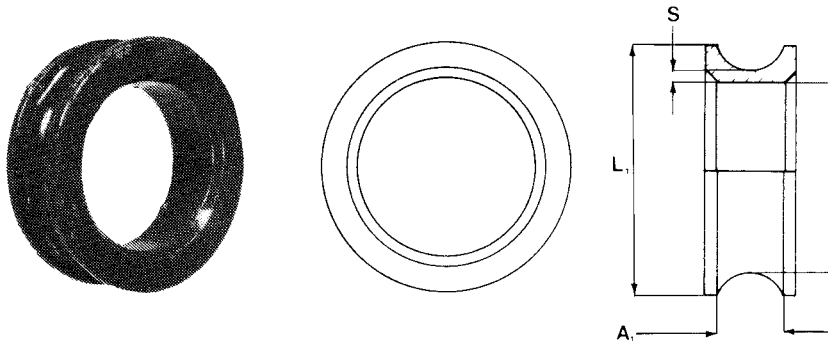
Stainless steel

**Guardacabo
para cable**

Acero inoxidable

Vare nr. Part no. Parte no.	A	B	C	D	E	Vægt Weight Peso
	mm	mm	mm	mm	mm	kg
G 512	12	90	21	2,4	11	0,13
G 515	15	100	23	2,8	14	0,20
G 521	21	118	27	2,7	16	0,30
G 527	27	147	36	3,3	20	0,57
G 533	33	182	47	3,1	19	0,83

Mod tillæg kan wirekovser leveres med kile. Tilføj "K", f.eks. G 521 K.
Against extra charge wire thimbles are available with gusset. Add "K", e.g. G 521 K.
Guardacabos son disponibles con cuña. Add "K". p.e. G 521 K.



Kovser

Rund

Thimbles

Round

Guardacabos

Redondo

Vare nr. Part no. Parte no.	A1	L1	L2	S	Vægt Weight Peso	Beskrivelse Description Descripción
	mm	mm	mm	mm	kg/100	
G 317-48	17	86	48	4,0	33,0	Blå malet
G 319-55	19	95	55	5,0	47,0	Blue painted Pintada de azul
G 317-48G	17	86	48	4,0	33,0	Galvaniseret
G 319-55G	19	95	55	5,0	47,0	Galvanized Galvanizados